



PIPE TOOLS & VISES  
SINCE 1896

Applies to: 04332, 04333,  
04334, 04336, 04337



PES4DB  
PES4DBM



PES2DB

**USER MANUAL**

# Double Squeeze™ PE Squeeze Tools

**MANUAL DEL USUARIO**

# Double Squeeze™ Herramientas de compresión de PE

**MANUEL DE L'UTILISATEUR**

# Double Squeeze™ Outils de Compression PE

**WARNING / ADVERTENCIA / AVERTISSEMENT :**

Cold temperatures can affect the pipe integrity during the squeeze. Squeeze and releases rates need to be slowed in temperatures below 50° F [10°C]. Cold temperatures can affect the squeeze (below 50° F [10°C]) and result in a less than desirable flow control. Give adequate time for the pipe to relax during the squeeze (5-15+ minutes) and perform a double squeeze-off if necessary.

Las bajas temperaturas pueden afectar la integridad de la tubería durante la compresión. Los coeficientes de compresión y liberación deben ser ralentizados en el caso de temperaturas por debajo de los 10°C [50°F]. Las bajas temperaturas pueden afectar la presión (por debajo de 50°F [10°C]) y dar lugar a un control de flujo menos deseable. Permita suficiente tiempo para que la tubería se relaje durante la compresión (5 a 15+ minutos) y realice una doble compresión si es necesario.

Les basses températures peuvent affecter l'intégrité du tube lors de la compression. Les coefficients de compression et de libération doivent être ralentis en cas de températures inférieures à 10°C [50°F]. Les basses températures peuvent affecter la pression (en dessous de 50° F [10°C]) et entraîner un contrôle de flux moins souhaitable. Laissez suffisamment de temps au tube pour se détendre pendant la compression (5 à 15+ minutes) et effectuez une double compression si nécessaire.

## PRIOR TO USE

- Only trained personnel should use this tool. Read and understand instructions before operating. A mock squeeze-off is recommended for users not familiar with the squeeze procedure and the anatomy of the tool.
- Verify all parts are clean and free of debris that may hinder operation.
- REED PE Squeeze Tools are to be used on polyethylene (PE) pipe only.
- Manual REED Squeeze Tools must be operated by hand and without the use of power tools.
- The use of additional leverage (i.e. cheater bars) is not needed. The tool was designed to give adequate leverage with the incorporated slide handle.

## TOOL OPERATION REMINDERS

- When satisfactory flow control cannot be obtained with one tool, REED recommends a double squeeze-off. This means using two squeeze tools in series.
- Be aware of the recommended squeeze/release rates to avoid pipe damage (2 inches/min. [51 mm/min.] squeeze and ½ inch/min. [13 mm/min.] release). Rates should be slowed further in colder weather. Consult the local utility for recommendations regarding squeeze and release rates.
- A squeeze should be performed a minimum of 12 inches (305 mm) or 3 times the pipe diameter (whichever is greater) from fittings, fusions, or previously squeezed pipe. Refer to ASTM standard designation F1041-02 for more information.

## SQUEEZE PROCEDURE

(See Figure A)

### WARNING

Avoid binding the tool. Keep the squeeze bars parallel to each other to avoid tool damage. Check bottom bar pockets are clear of debris to ensure proper closure of the tool.

## Squeezing PE Pipe

1. Raise the top bar using the feed screw and sliding handle for the pipe size you are squeezing.
2. Assemble the helper handle where needed.
3. Follow your company policy concerning static electric discharge at this stage of the procedure.

**NOTE: REED strongly recommends use of the PEGR7 Static Grounding Device #04621 with PE Squeeze Tools. (See Figure B)**

The threaded connection for the PEGR7 is on the head. Use a grounding accessory as a precaution against static build-up. Dissipate the charge and minimize the possibility of ignition. Additional information and precautions on static electricity is available in the *PPI Handbook of Polyethylene Pipe*.

4. Lift and swing out bottom bar and mount onto the pipe. Close the bottom bar, ensuring the rod nuts are set securely in the bottom bar pockets.

### CAUTION

Center the pipe along the width of the bars and square the pipe relative to the tie rods.

5. Select both pipe stops based on pipe diameter and SDR. Position both pipe stops so that the corresponding flat is facing the bottom bar. Stops must match one another.
6. Turn the feed screw to squeeze the pipe. Momentary pauses will allow the pipe to relax and will result in less user fatigue. Recommended squeeze rate to avoid pipe damage is 2 inches/min. [51 mm/min] maximum. Squeeze until pipe stops are contacted or feed screw will no longer turn and there is satisfactory flow control.

### CAUTION

Stop squeezing when pipe stops contact bottom bar, further squeezing will cause tool damage.

**NOTE:** Pipe stops don't need to contact bottom bar to satisfactorily control flow.

## Releasing PE Pipe

1. Slowly and carefully release the pipe by unscrewing the feed screw while carefully watching the squeeze bars for movement. The recommended release rate to avoid pipe damage is ½ inch/min. [13 mm/min] maximum.
2. When the squeeze bars, due to internal pipe pressure, no longer assist the operator in the release, unscrew and remove the tool from the pipe.
3. Rerounding the pipe can optionally be done by rotating the tool 45°-90° and applying enough force to round pipe.
4. Inspect squeezed section for damage before covering. Procedures should be followed that will prevent the same area from being squeezed-off more than once.

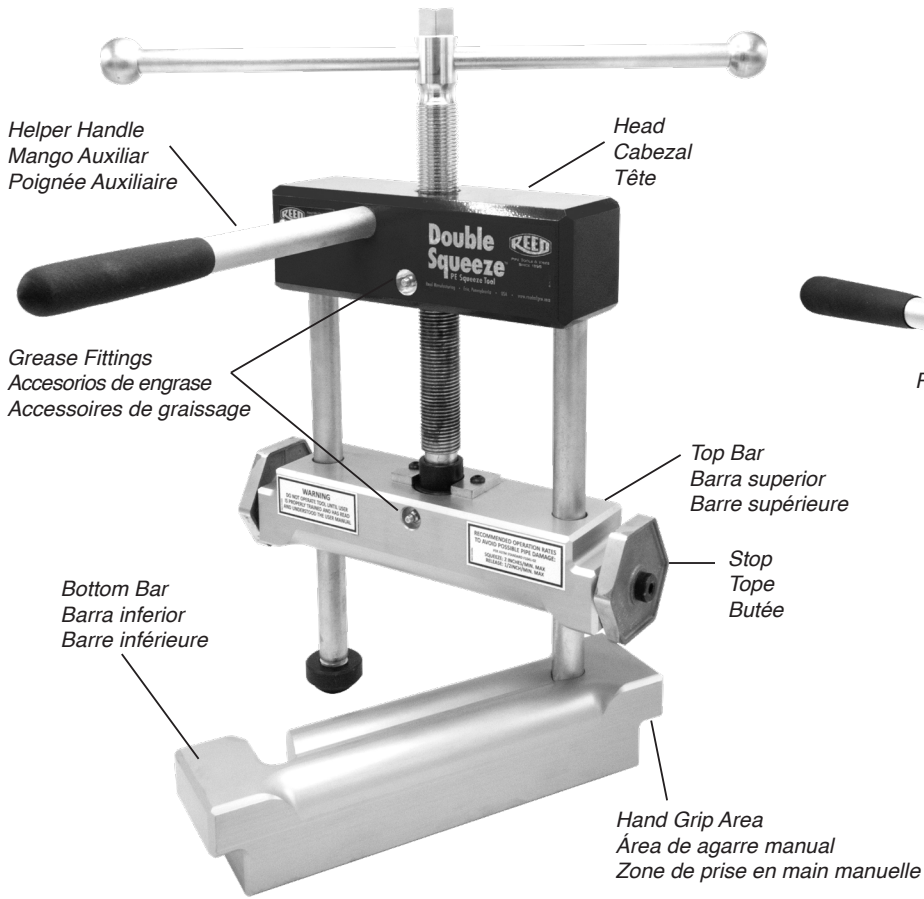
## Care and Maintenance

1. Wipe down and clean the tool.
2. Store the tool in a dry place.
3. Keep the feed screw and nut clean and free of debris. Failure to perform this maintenance will make it more difficult for the operator to achieve the force necessary for a successful shutoff.
4. Periodically grease the nut and bearing cavity. (2 grease fittings are mounted on the tool).



# Figure / Figura / Figure: A

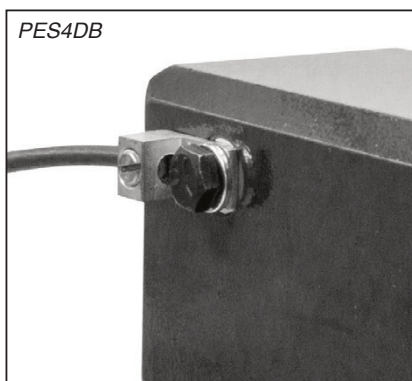
PES4DB



PES2DB



# Figure / Figura / Figure: B



## ANTES DE USAR

- Solo personal capacitado debe usar esta herramienta. Lea y entienda las instrucciones antes de operar. Se recomienda realizar una prueba de compresión simulada en el caso de aquellos usuarios que no estén familiarizados con este procedimiento y la anatomía de la herramienta.
- Verifique que todas las piezas estén limpias y libres de residuos, lo que podría perjudicar la operación.
- Las Herramientas de Compresión de PE de REED deben utilizarse sólo con tubos de polietileno (PE).
- Las Herramientas de Compresión de REED deben ser operadas a mano y sin utilizar herramientas eléctricas.
- No es necesario el uso de palancas adicionales (es decir, brazos o palancas de esfuerzo). La herramienta se diseñó para proporcionar un apalancamiento adecuado con la empuñadura deslizante incorporada.

## CONSEJOS DE OPERACIÓN DE HERRAMIENTAS

- Cuando no se puede obtener un control satisfactorio del flujo con una sola herramienta, REED recomienda una doble compresión. Esto significa utilizar dos herramientas de compresión en serie.
- Tenga en cuenta las velocidades de compresión/descompresión recomendadas para evitar daños en la tubería (2 pulgadas/min. [51 mm/min.] compresión y 1/2 inch/min. [13 mm/min.] liberación). Estas tasas deben reducirse en climas más fríos. Consulte a la empresa local de servicios públicos para obtener recomendaciones sobre los índices de compresión y liberación.
- Se debe realizar una compresión a un mínimo de 305 mm (12 pulgadas) o 3 veces el diámetro de la tubería (lo que sea mayor) de los accesorios, fusiones o tuberías previamente comprimidas. Consulte la designación estándar F1041-02 de la norma ASTM para obtener más información.

### ADVERTENCIA

Las bajas temperaturas pueden afectar la integridad de la tubería durante la compresión. Los coeficientes de compresión y liberación deben ser ralentizados a temperaturas por debajo de los 10°C [50°F]. Las bajas temperaturas pueden afectar la presión (por debajo de 50°F [10°C]) y dar lugar a un control de flujo menos deseable. Permita suficiente tiempo para que la tubería se relaje durante la compresión (5-15+ minutos) y realice una doble compresión si es necesario.

## PROCEDIMIENTO DE COMPRESIÓN

(Consulte la figura A)

### ADVERTENCIA

Evite atascar la herramienta. Mantenga las barras de compresión paralelas entre sí para evitar daños en la herramienta. Compruebe que los bolsillos de la barra inferior estén libres de residuos para asegurar el cierre correcto de la herramienta.

## Compresión de tubos de PE

1. Levante la barra superior utilizando el tornillo de alimentación y la empuñadura deslizante para adaptarse al tamaño de tubo que está comprimiendo.
2. Monte el agarre de ayuda donde sea necesario.
3. Observe la políticas de la empresa relativa a las descargas eléctricas estáticas en esta fase del procedimiento.



**NOTA: REED recomienda encarecidamente el uso del Dispositivo de Conexión a Tierra de Electricidad Estática n° 04621 PEGR7 para herramientas de Compresión de PE. (Consulte la figura B)**

La conexión roscada del PEGR7 se encuentra en el cabezal. Utilice un accesorio de conexión a tierra como precaución contra la acumulación de electricidad estática. Disipa la carga estática y minimiza la posibilidad de ignición. Se encuentra disponible información adicional y precauciones a tener en cuenta sobre la electricidad estática en el manual PPI para Tuberías de Polietileno.

4. Levante y gire la barra inferior y monte la herramienta en el tubo. Cierre la barra inferior, asegurándose de que las tuercas de los tornillos estén colocadas de forma segura en los bolsillos de la barra inferior.

### PRECAUCIÓN

Centre el tubo a lo largo del ancho de las barras y encuadre la tubería en relación con las varillas de amarre.

5. Seleccione ambos toques de tubería basándose en el diámetro de la misma y el SDR. Posicione ambos toques de tubo de manera que la superficie plana correspondiente esté orientada hacia la barra inferior. Los toques deben coincidir entre sí.
6. Gire el tornillo de avance para apretar el tubo. Las pausas momentáneas permitirán que la tubería se relaje resultando en menos fatiga para el usuario. La tasa de compresión recomendada para evitar daños en la tubería es de 2 pulgadas por minuto. 51 mm/min como máximo. Apriete hasta que los toques de la tubería entren en contacto o la rosca de avance no pueda girar más y haya un control satisfactorio del flujo.

### PRECAUCIÓN

Detenga la compresión cuando el tubo deje de hacer contacto con la barra inferior, continuar apretando causará daños a la herramienta.

**NOTA:** Los toques de tuberías no necesitan entrar en contacto con la barra inferior para controlar satisfactoriamente el flujo.

## Liberación del tubo de PE

1. Libere lentamente y cuidadosamente la tubería desenroscando el tornillo de avance mientras observa cuidadosamente las barras de compresión para ver si se mueven. La tasa de liberación recomendada para evitar daños en la tubería es de 1/2 pulgada por minuto. 13 mm/min como máximo.
2. Cuando las barras de compresión, debido a la presión interna de la tubería, ya no ayuden al operador para libera la herramienta, se debe desenroscar y retirar la herramienta de la tubería.
3. El redondeo de la tubería puede realizarse opcionalmente girando la herramienta 45°-90° y aplicando suficiente fuerza para redondearla.
4. Inspeccione la sección comprimida para detectar daños antes de cubrirla. Deben seguirse procedimientos que impidan que la misma área sea bloqueada más de una vez.

## Cuidado y mantenimiento

1. Limpie la herramienta.
2. Guarde la herramienta en un lugar seco.
3. Mantenga el tornillo de avance y la tuerca limpios y libres de residuos. No realizar el mantenimiento hará que lograr la fuerza necesaria para una compresión exitosa se más difícil para el operador.
4. Se debe engrasar periódicamente la tuerca y la cavidad del rodamiento.  
(Se montan 2 conexiones para lubricación en la herramienta).



## AVANT UTILISATION

- Seul le personnel formé doit utiliser cet outil. Lisez et comprenez les instructions avant d'utiliser. Il est recommandé de réaliser un test de compression simulé pour les utilisateurs non familiers avec la procédure de compression et l'anatomie de l'outil.
- Vérifiez que toutes les pièces sont propres et exemptes de résidus, cette situation pourrait entraver le fonctionnement.
- Les Outils de Compression PE de REED doivent être utilisés uniquement avec des tubes en polyéthylène (PE).
- Les Outils de Compression de REED doivent être manipulés à la main et sans utiliser d'outils électriques.
- Il n'est pas nécessaire d'utiliser des leviers supplémentaires (c'est-à-dire des bras ou des leviers). L'outil a été conçu pour fournir un levier adéquat avec la poignée coulissante intégrée.

## CONSEILS D'UTILISATION DES OUTILS

- Lorsqu'un contrôle satisfaisant du flux n'est pas possible avec un seul outil, REED recommande une double compression. Cela signifie utiliser deux outils de compression en série.
- Tenez compte des vitesses de compression/libération recommandées pour éviter les dommages au tube (2 pouces/min. [51 mm/min.] de compression et ½ pouce/min. [13 mm/min.] de libération). Ces taux doivent être réduits par temps froid. Consultez l'entreprise locale de services publics pour obtenir des recommandations sur les taux de compression et de libération.
- Une compression d'au moins 305 mm (12 pouces) ou 3 fois le diamètre du tube (selon le plus grand) des raccords, des jonctions ou des tubes précédemment comprimés doit être effectuée. Consultez la désignation standard F1041-02 de la norme ASTM pour plus d'informations.

### AVERTISSEMENT :

Les basses températures peuvent affecter l'intégrité du tube lors de la compression. Les coefficients de compression et de libération doivent être ralentis en cas de températures inférieures à 10°C [50°F]. Les basses températures peuvent affecter la pression (en dessous de 50°F [10°C]) et entraîner un contrôle de flux moins souhaitable. Laissez suffisamment de temps au tube pour se détendre pendant la compression (5 à 15+ minutes) et effectuez une double compression si nécessaire.

## PROCÉDURE DE COMPRESSION

(Voir Figure A)

### AVERTISSEMENT :

Évitez de coincer l'outil. Gardez les barres de compression parallèles entre elles pour éviter d'endommager l'outil. Vérifiez que les poches de la barre inférieure sont exemptes de résidus pour assurer la fermeture correcte de l'outil.

## Compression de tubes PE

1. Soulevez la barre supérieure en utilisant la vis d'avancement et la poignée coulissante pour s'adapter à la taille du tube que vous compressez.
2. Montez la poignée auxiliaire au besoin.
3. Observez la politique de l'entreprise concernant les décharges électrostatiques à cette étape de la procédure.



## REMARQUE : REED recommande fortement l'utilisation du Dispositif de Mise à la Terre de l'Electricité Statique n° 04621 PEGR7 pour les Outils de Compression PE. (Voir Figure B)

La connexion filetée du PEGR7 se trouve dans la tête. Utilisez un accessoire de mise à la terre par précaution contre l'accumulation d'électricité statique. Éliminez la charge statique et minimisez le risque d'inflammation. Des informations supplémentaires et des précautions sur l'électricité statique sont disponibles dans le *Manuel PPI des Tuyaux en Polyéthylène*.

4. Soulevez et tournez la barre inférieure et montez l'outil sur le tube. Fermez la barre inférieure, en vous assurant que les écrous des tiges sont solidement placés dans les poches de la barre inférieure.

### PRÉCAUTION :

Centrez le tube le long de la largeur des barres et alignez-le par rapport aux barres de liaison.

5. Sélectionnez les deux butées de tube en fonction du diamètre du tube et du SDR. Placez les deux butées de tube de sorte que la surface plane correspondante soit face à la barre inférieure. Les butées doivent correspondre entre elles.
6. Tournez la vis d'avancement pour comprimer le tube. Les pauses momentanées permettront au tube de se détendre, ce qui entraînera moins de fatigue pour l'utilisateur. La vitesse de compression recommandée pour éviter les dommages au tube est de 2 pouces par minute. 51 mm/min maximum. Serrez jusqu'à ce que les butées du tube entrent en contact ou que la vis d'avancement ne puisse plus tourner et qu'un contrôle satisfaisant du flux soit établi.

### PRÉCAUTION :

Arrêtez la compression lorsque le tube ne touche plus la barre inférieure, continuer à serrer endommagera l'outil.

**REMARQUE :** Les butées de tube n'ont pas besoin de toucher la barre inférieure pour contrôler le flux de manière satisfaisante.

## Libération du tube PE

1. Libérez lentement et soigneusement le tube en dévissant la vis d'avancement tout en surveillant attentivement les barres de compression pour détecter tout mouvement. La vitesse de libération recommandée pour éviter les dommages au tube est de ½ pouce par minute. 13 mm/min maximum.
2. Lorsque les barres de compression, en raison de la pression interne du tube, n'aident plus l'opérateur à libérer l'outil, dévissez et retirez l'outil du tube.
3. Le profilage optionnel du tube peut être effectué en tournant l'outil de 45° à 90° et en appliquant suffisamment de force pour le profiler.
4. Inspectez la section comprimée pour détecter des dommages avant de la recouvrir. Des procédures doivent être suivies pour éviter que la même zone ne soit coupée plus d'une fois.

## Entretien et maintenance

1. Nettoyez l'outil.
2. Rangez l'outil dans un endroit sec.
3. Gardez la vis d'avancement et l'écrou propres et exemptes de résidus. Ne pas effectuer cet entretien rendra plus difficile pour l'utilisateur d'obtenir la force nécessaire pour une compression réussie.
4. La graisse doit être périodiquement appliquée sur l'écrou et la cavité du roulement. (Deux graisseurs sont montés sur l'outil).



## REED Warranty

REED will repair or replace tools with any defects due to faulty materials or workmanship for one (1) year or five (5) years from the date of purchase, as applicable. This warranty does not cover part failure due to tool abuse, misuse, or damage caused where repairs or modifications have been made or attempted by non REED authorized repair technicians. This warranty applies only to REED tools and does not apply to accessories. This warranty applies exclusively to the original purchaser.

One (1) year warranty: Power units for pneumatic, electric, hydraulic and battery-powered tools have a one year warranty. This includes, but is not limited to REED pumps, universal pipe cutter motors, power drives, power bevel tools, threading machines, cordless batteries and chargers.

Five (5) year warranty: Any REED tool not specified under the one (1) year warranty above is warranted under the REED five (5) year warranty. NO PARTY IS AUTHORIZED TO EXTEND ANY OTHER WARRANTY. NO WARRANTY FOR MERCHANTABILITY OR FITNESS FOR A PARTICULAR PURPOSE SHALL APPLY.

No warranty claims will be allowed unless the product in question is received freight prepaid at the REED factory. All warranty claims are limited to repair or replacement, at the option of REED, at no charge to the customer. REED is not liable for any damage of any sort, including incidental and consequential damages. This warranty gives you specific legal rights, and you may also have other rights which vary by state, province or country. Warranty Effective December 1, 2018

## Garantía REED

REED reparará o reemplazará las herramientas con cualquier defecto debido a defecto en materiales o mano de obra durante un (1) año o cinco (5) años a partir de la fecha de compra, según corresponda. Esta garantía no cubre las fallas de las piezas debido al abuso, mal uso o daños causados por reparaciones o modificaciones realizadas o intentadas por técnicos de reparación no autorizados por REED. Esta garantía se aplica solo a las herramientas REED y no se aplica a los accesorios. Esta garantía se aplica exclusivamente al comprador original.

Un (1) año de garantía: Las unidades de potencia para herramientas neumáticas, eléctricas, hidráulicas y alimentadas por baterías tienen una garantía de un año. Incluye, entre otras cosas, bombas REED, motores universales para cortatubos, motopropulsores, herramientas de biselado, máquinas roscadoras, baterías inalámbricas y cargadores.

Cinco (5) años de garantía: Cualquier herramienta REED que no esté especificada bajo la garantía de un (1) año ya mencionada cuenta con la garantía de cinco (5) años de REED.

NINGUNA DE LAS PARTES ESTÁ AUTORIZADA A EXTENDER NINGUNA OTRA GARANTÍA. NO SE APLICARÁ NINGUNA GARANTÍA DE COMERCIABILIDAD O IDONEIDAD PARA UN PROPÓSITO PARTICULAR.

No se permitirán reclamos de garantía a menos que el producto en cuestión se reciba en la fábrica de REED con el flete pagado por adelantado. Todos los reclamos de garantía se limitan a la reparación o reemplazo, a elección de REED, sin costo alguno para el cliente. REED no es responsable de ningún daño de ningún tipo, incluyendo daños incidentales y emergentes. Esta garantía le otorga derechos legales específicos y también puede tener otros derechos que varían según el estado, la provincia o el país.

Garantía efectiva a partir del 1 de diciembre de 2018

## Garantie REED

REED réparera ou remplacera les outils présentant des défauts dus à des défauts de matériaux ou de fabrication pendant un (1) an ou cinq (5) ans à compter de la date d'achat, selon le cas. Cette garantie ne couvre pas les pièces défectueuses dues à une utilisation abusive, une mauvaise utilisation ou des dommages causés par des réparations ou des modifications effectuées par des techniciens de réparation non agréés par REED. Cette garantie s'applique uniquement aux outils REED et non aux accessoires. Cette garantie s'applique exclusivement à l'acheteur initial.

Garantie d'un (1) an : Les unités de puissance pour outils pneumatiques, électriques, hydrauliques et à piles bénéficient d'une garantie d'un an. Cela inclut, sans toutefois s'y limiter, les pompes REED, les moteurs de coupe-tubes universels, les entraînements électriques, les outils de chanfreinage électriques, les machines à fileter, les batteries sans fil et les chargeurs.

Garantie de cinq (5) ans : Tout outil REED non spécifié dans la garantie d'un (1) an ci-dessus est garanti dans la garantie de cinq (5) ans de REED. AUCUNE PARTIE N'EST AUTORISÉE À ÉTENDRE TOUTE AUTRE GARANTIE. AUCUNE GARANTIE DE QUALITÉ MARCHANDE OU D'ADÉQUATION À UN USAGE PARTICULIER NE S'APPLIQUE.

Aucune réclamation de garantie ne sera acceptée par notre usine de REED sans que son port ait été payé par son expéditeur. Toutes réclamations sous garantie se limitent à la réparation ou le remplacement de l'outil, selon la discrétion de REED et sans frais pour le client. La Société REED n'engage aucune responsabilité, directe ou conditionnelle. La présente garantie confère au propriétaire certains droits auxquels peuvent s'en ajouter d'autres selon l'État ou la province de résidence.

Garantie en vigueur à compter du 1er décembre 2018

### CAUTION: Safety reminders for a professional approach to tool selection and use.

- Proper maintenance of tools is critical to personal safety; worn tools should be repaired or replaced as required.
- Select the correct tool and tool size for the job. Never modify a tool to exceed its intended capacity.
- We recommend the Hand Tools Institute booklets for additional safety tips. Booklets are available from the Hand Tools Institute.

### PRECAUCIÓN: Recordatorios de seguridad para un enfoque profesional de selección y uso de herramientas.

- El mantenimiento adecuado de las herramientas es fundamental para la seguridad personal; Las herramientas desgastadas deben ser reparadas o reemplazadas según sea necesario.
- Seleccione la herramienta y el tamaño de herramienta correctos para el trabajo. Nunca modifique una herramienta para exceder su capacidad prevista.
- Para consejos adicionales de seguridad, recomendamos los folletos del Instituto de Herramientas Manuales. Los folletos están disponibles en el Instituto de Herramientas Manuales.

### MISE EN GARDE : rappels de sécurité pour une approche professionnelle à la sélection et à l'utilisation des outils.

- Un bon entretien des outils est essentiel à la sécurité personnelle; les outils usés doivent être réparés ou remplacés le cas échéant.
- Choisir l'outil et la dimension d'outil appropriés au travail à effectuer. Ne jamais modifier un outil pour dépasser sa capacité prévue.
- Pour obtenir des conseils de sécurité supplémentaires, nous vous recommandons de consulter les brochures de l'Institut des outils manuels. Des brochures sont disponibles auprès de l'Institut des outils manuels.