



PIPE TOOLS & VISES
SINCE 1896



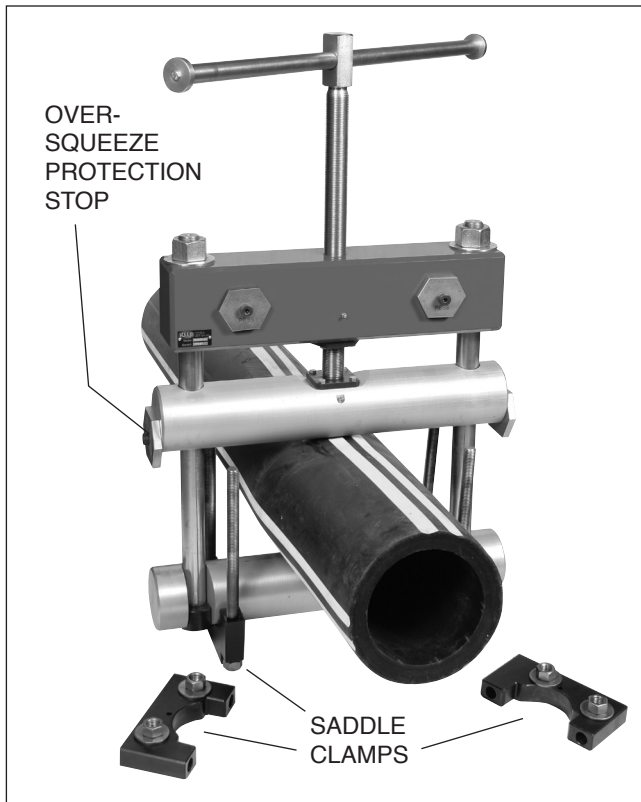
PES8M PE Squeeze-Off Instructions

Instrucciones de uso de la prensa de cierre a compresión para tubos de polietileno PES8M

PES8M Instructions de serrage PE

РЕS8М. Инструкции по перекрытию ПЭ трубопроводов обжатием

PES8M PE 管道疏通工具操作指南



1. **FOLLOW ALL SAFETY PROCEDURES.**
2. Determine pipe/tube size and wall thickness to be squeezed. Set stops for over-squeeze protection.
3. Assemble tool handle where desired.
4. Insert ground probe into moist soil.
5. Unscrew the main pressure screw.
6. Lift and swing bottom bar.
7. Center the squeeze-off tool on and square to pipe. This will allow pipe to flatten without jamming pipe against tie rods.
8. Swing bar back over tie rods.
9. Turn the feed screw to compress the pipe at a slow rate with momentary pauses to allow stress relaxation in the pipe to occur. This is particularly important when pipe is stiff in cold weather.
10. Use SADDLE CLAMPS to aid compressing the pipe or as a safety precaution to prevent accident release. Tighten down on nuts to pull both sides of clamps together.
11. For thick pipe (1/2"-12 mm or larger), use saddle clamps to help squeeze the pipe.
12. Squeeze the pipe only until flow is controlled or bottom bar contacts OVER-SQUEEZE PROTECTION STOPS. Operation beyond this point may cause damage to pipe or tool.

TOOL REMOVAL

1. A release rate of 1/2" per minute or less should be maintained to prevent damage to pipe as recommended by ASTM F1041.
2. Rounding can be done by rotating tool 90° and applying enough force to round pipe.
3. Inspect squeezed section for damage before covering. Procedures should be followed that will prevent the same area to be squeezed-off more than once.

SAFETY CONSIDERATIONS

Pressure control situations requiring squeeze-off may involve working in the vicinity of escaping gas. Consider the possibility and potential hazard of static electricity and observe safety precautions. Precautions can be taken to dissipate the charge, and minimize the possibility of an ignition. This will maximize the personal safety of the crew. These precautions should be followed as a minimum, conditions may require additional measures.

- To provide dissipation for static charge, wet down surfaces with conductive fluids and/or apply conductive films or fabrics to the pipe. Keep precautions in place until procedures are complete.
- Ground all tools.
- Periodically verify that continuity is maintained from ground probe to tool.*

Check the squeeze-off tool prior to use to assure it is the correct size; is properly functioning; and is properly adjusted for the squeeze-off to be done.

*Reed strongly recommends use of the PEGR7 Static Grounding Device (#04621) with PE Squeeze-Off Tools. Use a grounding accessory as a precaution against static build-up. Dissipate the charge and minimize the possibility of ignition.

Additional information on static electricity is available in the PPI Handbook of Polyethylene Pipe 2nd Edition.



PIPE TOOLS & VISES
SINCE 1896

Instrucciones de uso de la prensa de cierre a compresión para tubos de polietileno PES8M

CAPACIDAD: 3" - 8"

Nº de catálogo PES8M
Código de artículo #04308



1. **SIGA TODOS LOS PROCEDIMIENTOS DE SEGURIDAD:**
2. Determine el tamaño y el espesor de pared del tubo/la tubería a comprimir. Coloque los topes para protección contra la compresión excesiva.
3. Ensamble la empuñadura de la prensa donde desee.
4. Inserte la sonda de tierra en la tierra húmeda.
5. Desatornille el tornillo de presión principal.
6. Levante y balancee la barra inferior.
7. Centre la prensa de compresión y escuádrele al tubo. Esto permitirá el aplanamiento del tubo sin que se trabe contra las varillas de unión.
8. Balancee la barra hacia atrás sobre las varillas de unión.
9. Gire el husillo de avance para comprimir el tubo lentamente con pausas momentáneas para permitir relajar la tensión del tubo. Esto es especialmente importante cuando el tubo está rígido por el frío del clima.
10. Use las SUJECIONES DEL CARRO PORTAHERRAMIENTAS para colaborar con la compresión del tubo o como precaución de seguridad para evitar que se suelte accidentalmente. Apriete las tuercas para unir los dos lados de las sujeciones.
11. En el caso de un tubo grueso (1/2"-12 mm o más), utilice las sujeciones del carro portaherramientas para colaborar con la compresión del tubo.
12. Comprima el tubo solamente hasta controlar el caudal o hasta el contacto de la barra inferior con los TOPES DE PROTECCIÓN CONTRA LA EXCESIVA COMPRESIÓN. La operación más allá de este punto puede dañar el tubo o la herramienta.

RETIRADA DE LA HERRAMIENTA

1. Se debe mantener una tasa de liberación de 1/2 pulgada por minuto o menos para evitar el daño del tubo tal como lo recomienda la norma ASTM F1041.
2. El redondeo se puede efectuar girando la herramienta 90° y aplicando suficiente fuerza para redondear el tubo.
3. Inspeccione la sección comprimida para detectar cualquier daño antes de cubrir. Se deben realizar procedimientos para evitar la compresión de la misma área más de una vez.

*Reed recomienda enfáticamente el uso del Dispositivo antiestático PEGR7 con las presas de flujo para tubos de PE. Utilice un accesorio antiestático como precaución contra la acumulación de estática. Disipa la carga y minimiza la posibilidad de ignición.

Obtenga información adicional sobre la electricidad estática en el Manual PPI de tubos de polietileno, 2.º Edición.

CONSIDERACIONES DE SEGURIDAD

Las situaciones de control de presión que exigen la compresión de flujo pueden implicar que se deba trabajar cerca de escapes de gas. Analice la posibilidad y el riesgo potencial de electricidad estática y respete las precauciones de seguridad. Se pueden tomar precauciones para disipar la carga y minimizar la posibilidad de ignición. Esto maximizará la seguridad personal de los trabajadores. Estas son las precauciones mínimas que se deben seguir, las condiciones particulares pueden requerir medidas adicionales.

- Para permitir la disipación de la carga estática, humedezca las superficies con líquidos conductores y/o aplique láminas o tejidos conductores al tubo. Mantenga las precauciones hasta que se completen los procedimientos.

- Ponga a tierra todas las herramientas.

- Verifique periódicamente que se mantenga la continuidad desde el conductor a tierra hasta la herramienta.*

Verifique la prensa de compresión antes del uso para asegurarse de que tenga el tamaño correcto, funcione correctamente y esté correctamente ajustada para que se realice la compresión de flujo.

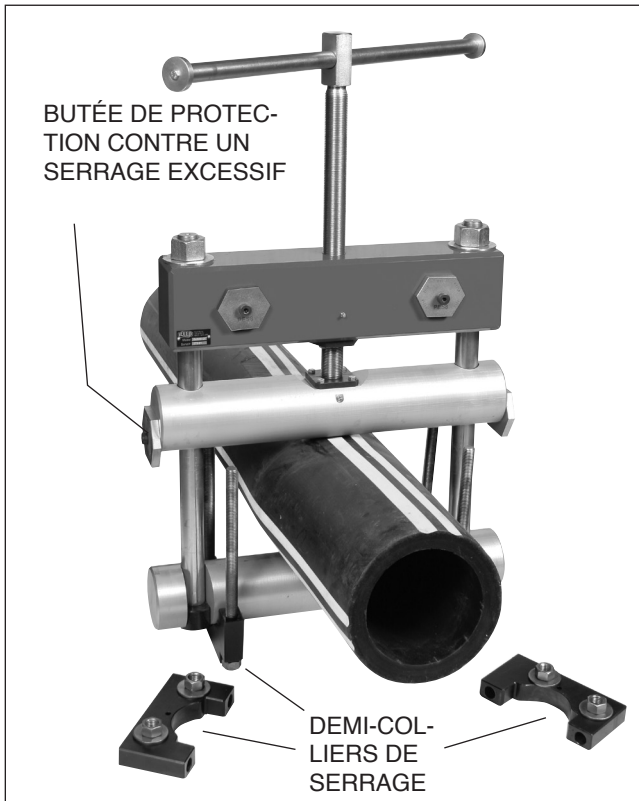


PIPE TOOLS & VISES
SINCE 1896

PES8M Instructions de serrage PE

CAPACITÉ : 3" - 8" (76 – 203 mm)

Catalogue n° PES8M
Code article #04308



ENLÈVEMENT DE L'OUTIL

1. Un taux de relâchement d'un demi-pouce (12,7 mm) par minute ou moins doit être maintenu pour éviter d'endommager le tuyau comme recommandé par la norme ASTM F1041.
2. L'arrondi peut être réalisé en tournant l'outil à 90° et en appliquant une force suffisante pour arrondir le tuyau.
3. Inspectez la section du tuyau qui a été serrée pour vérifier les dommages avant l'application du revêtement. Les procédures permettant d'éviter de serrer plus d'une fois la même zone doivent être respectées.

*Reed recommande vivement d'utiliser le dispositif de mise à la terre statique PEGR7 avec des outils d'extraction PE. Utilisez un accessoire de mise à la terre comme précaution contre les accumulations d'électricité statique. Dissipez la charge et minimisez les risques d'inflammation.

Des informations supplémentaires sur l'électricité statique sont disponibles dans le Manuel de tuyaux en polyéthylène PPI, 2e édition.

1. **RESPECTEZ TOUTES LES PROCEDURES DE SECURITE.**
2. Déterminez la taille du tuyau/tube et l'épaisseur de la paroi à serrer. Réglez les butées pour éviter un serrage excessif.
3. Montez la poignée de l'outil comme souhaité.
4. Insérez une sonde de mise à la terre dans un sol humide.
5. Dévissez la vis de pression principale.
6. Levez et basculez la barre inférieure.
7. Centrez l'outil de serrage sur le tuyau en le plaçant d'équerre avec celui-ci. Ainsi, le tuyau pourra s'aplatir sans être bloqué contre les tirants.
8. Redescendez la barre sur les tirants.
9. Tournez lentement la vis d'introduction pour comprimer le tuyau en faisant des pauses afin que les contraintes imprimées au tuyau soient relâchées. Ce point est particulièrement important par temps froid quand le tuyau est rigide.
10. Utilisez les DEMI-COLLIERS DE SERRAGE pour assister la compression du tuyau ou comme précaution afin d'éviter un relâchement accidentel. Serrez les écrous pour appuyer en même temps sur les deux côtés des colliers de serrage.
11. Pour un tuyau d'une épaisseur de 12 mm ou plus, utilisez des demi-colliers de serrage pour aider à serrer le tuyau.
12. Serrez le tuyau uniquement jusqu'à ce que le fluage soit contrôlé ou que la barre inférieure soit en contact avec les BUTÉES DE PROTECTION. Tout mouvement au-delà de ce point peut endommager le tuyau ou l'outil.

CONSIDÉRATIONS SUR LA SÉCURITÉ

Les situations de contrôle de la pression nécessitant une compression peuvent impliquer de travailler à proximité d'une sortie de gaz. Considérez la possibilité et le risque potentiel de l'électricité statique et observez les précautions de sécurité. Des précautions peuvent être prises pour dissiper la charge et minimiser les risques d'inflammation. Cela maximisera la sécurité personnelle de l'équipe. Ces précautions doivent être suivies au minimum, certaines conditions peuvent nécessiter des mesures supplémentaires.

• Pour dissiper la charge statique, mouillez les surfaces avec des fluides conducteurs et/ou appliquez des films ou des tissus conducteurs sur le tuyau. Gardez les précautions en place jusqu'à la fin des procédures.

• Mettez à la terre tous les outils.

• Vérifier périodiquement que la continuité est maintenue de la sonde de sol à l'outil.*

Vérifiez l'outil de compression avant de l'utiliser pour vous assurer qu'il a la dimension appropriée, qu'il fonctionne correctement et qu'il est bien ajusté pour que le retrait soit effectué.



PIPE TOOLS & VISES
SINCE 1896

PES8M. Инструкции по перекрытию ПЭ трубопроводов обжатием

ДИАПАЗОН ДИАМЕТРОВ: 3" - 8"

Каталожный №: PES8M
Шифр изделия: #04308



1. **СОБЛЮДАЙТЕ ВСЕ ПРАВИЛА ТЕХНИКИ БЕЗОПАСНОСТИ.**
2. Определите размер и толщину стенки перекрываемого трубопровода/трубы. Установите стопоры, защищающие от чрезмерного обжатия.
3. Установите ручку устройства в удобном для работы месте.
4. Погрузите шуп заземления во влажный грунт.
5. Отвинтите главный нажимной винт.
6. Поднимите и поверните нижнюю штангу.
7. Отцентрируйте устройство на трубе и расположите его перпендикулярно оси трубы. Соблюдение этого указания позволяет сдавливать трубу без ее защемления наконечниками тяг.
8. Поверните штангу назад над наконечниками тяги.
9. Вращайте ходовой винт, медленно сжимая трубу и делая кратковременные остановки, чтобы в трубе происходила релаксация напряжений. Это особенно важно, если труба приобрела повышенную жесткость в условиях холодной погоды.
10. Используйте ЗАЖИМЫ КАРЕТКИ как дополнительное средство сжатия трубы или как средство предотвращения ее случайного высвобождения. Для этого затягивайте гайки, сдвигая обе стороны зажимов друг к другу.
11. При перекрытии толстостенных труб (1/2" (12 мм) и более) зажимы каретки используются как дополнительное средство обжатия трубы.
12. Обжатие трубы следует выполнять только до достижения необходимой величины потока или до того момента, когда нижняя штанга коснется **СТОПОРОВ, ЗАЩИЩАЮЩИХ ОТ ЧРЕЗМЕРНОГО ОБЖАТИЯ**. Дальнейшее приложение сдавливающего усилия может привести к повреждению трубы или устройства.

СНЯТИЕ УСТРОЙСТВА

1. Согласно рекомендациям ASTM F1041, во избежание повреждения трубы скоростью высвобождения необходимо поддерживать на уровне 1/2" в минуту или менее.
2. Путем вращения устройства на 90° и приложения достаточного усилия к круглой трубе можно осуществлять ее округление.
3. Перед укрытием трубы изоляцией обжимавшийся участок необходимо осмотреть на предмет повреждений. Во избежание повторного обжатия одного и того же участка трубопровода следует применять соответствующие организационные процедуры.

*Компания Reed убедительно рекомендует использовать статическое заземляющее устройство PEGR7 вместе с инструментами для перекрытия полиэтиленовых трубопроводов обжатием. Используйте заземляющее приспособление в качестве меры предосторожности от накопления заряда статического электричества. Рассеивайте заряд и уменьшайте вероятность возникновения воспламенения.

Дополнительная информация о статическом электричестве приведена в Справочнике PPI по полиэтиленовым трубам, 2-е издание.

ИНФОРМАЦИЯ ПО ТЕХНИКЕ БЕЗОПАСНОСТИ

В ситуациях регулирования давления, предусматривающих обжатие, работы могут проводиться в непосредственной близости от места выхода газа. Необходимо принимать во внимание вероятность и потенциальную угрозу статического электричества и соблюдать меры предосторожности. Такие меры предосторожности могут заключаться в рассеивании заряда и сведении к минимуму возможности воспламенения. Это позволит повысить безопасность персонала до максимального уровня. Как минимум, необходимо соблюдать следующие меры предосторожности, а в определенных обстоятельствах могут потребоваться дополнительные меры.

- Для рассеивания статического заряда увлажните поверхности токопроводящей жидкостью и/или нанесите токопроводящую пленку или ткань на трубу. Соблюдайте меры предосторожности до момента завершения всех процедур.

- Заземлите все инструменты.

- Периодически проверяйте неразрывность связи между щупом заземления и инструментом.*

Проверьте обжимной инструмент перед его использованием и убедитесь, что он имеет соответствующий размер, правильно функционирует и должным образом отрегулирован для операции обжатия.



1. 请遵照所有的安全程序
2. 确定管的尺寸和管道壁的厚度将被挤压分别变小变窄。设定一些停止控制，保护管道不被过度挤压。
3. 如有需要可用装配工具进行处理。
4. 将接地的探头插入潮湿的土壤。
5. 拧下对管道具有关键压力作用的螺丝钉。
6. 将底板抬起摆动一下。
7. 以挤压疏通工具为主，直至管道。这将使管道变的平直，对拉杆管不形成干扰。
8. 在拉杆上方回转底板。
9. 将螺丝拧上，缓慢地间歇式地压缩管道，以便缓解管道压力。当寒冷的天气使得管道变得僵化的情况下，做好这一点尤为重要。
10. 使用底座夹去帮助压缩管道或作为一种安全防范措施防止意外事故的发生。将螺母拧松，把两边的底座夹拉到一起。
11. 对于厚管道（1/2"-12 毫米或其以上），可使用底座夹协助挤压管道。
12. 挤压管道直至流量被控制，或底板接触到过度挤压的停止防护。不按照此点操作可能引发管道或工具的损坏。

安全事项

需要挤压作业的控压环境中可能会存在气体泄漏。考虑产生静电的可能性与潜在危害，并遵守相关安全防范措施。采取相应的安全防范措施消除电荷，将起火风险降到最低。此举可最大程度上确保施工队伍的人身安全。这些安全预防措施属于基本要求，还应根据现场情况采取其他相关措施。

- 如要消除静电，应使用导电液体来润湿表面，并/或在管道上涂抹形成一层导电薄层或覆盖一层导电织物。保持安全预防措施在位，直至相关作业步骤完成。

- 将所有工具接地。

- 定期检查确保接地针和工具之间接触良好。*

使用挤压工具之前应进行检查，确保其尺寸正确且能够正常工作，并已针对即将进行的挤压作业进行了适当的调整。

*REED 强烈建议在 PE 挤压工具上使用 PEGR7 静电接地装置。使用接地属具是防止静电累积的一项安全预防措施。消除电荷，将起火风险降到最低。

此外，还可参阅聚乙烯管道 PPI 手册第 2 版获取有关静电的信息。

撤除工具

1. 每分钟的释放率要小于或等于 1/2"，这一点要保持，如 ASTM F1041 所推荐的，可以防止管道受损。
2. 通过将工具旋转 90° 即刻产生足够的力量去环绕管道了。
3. 在覆盖管道之前，检查被挤压的部分是否损坏。应遵循这些程序，以防同一个区域收到多次挤压。



Reed Limited Warranty

REED will repair or replace tools with any defects due to faulty materials or workmanship for one (1) year or five (5) years from the date of purchase, as applicable. This warranty does not cover part failure due to tool abuse, misuse, or damage caused where repairs or modifications have been made or attempted by non REED authorized repair technicians. This warranty applies only to REED tools and does not apply to accessories. This warranty applies exclusively to the original purchaser.

One (1) year warranty: Power units for pneumatic, electric, hydraulic and battery-powered tools have a one year warranty. This includes, but is not limited to REED pumps, universal pipe cutter motors, power drives, power bevel tools, threading machines, cordless batteries and chargers.

Five (5) year warranty: Any REED tool not specified under the one (1) year warranty above is warranted under the REED five (5) year warranty.

NO PARTY IS AUTHORIZED TO EXTEND ANY OTHER WARRANTY. NO WARRANTY FOR MERCHANTABILITY OR FITNESS FOR A PARTICULAR PURPOSE SHALL APPLY.

No warranty claims will be allowed unless the product in question is received freight prepaid at the REED factory. All warranty claims are limited to repair or replacement, at the option of REED, at no charge to the customer. REED is not liable for any damage of any sort, including incidental and consequential damages. This warranty gives you specific legal rights, and you may also have other rights which vary by state, province or country.

Garantía Limitada REED

REED reparará o reemplazará las herramientas con cualquier defecto debido a defecto en materiales o mano de obra durante un (1) año o cinco (5) años a partir de la fecha de compra, según corresponda. Esta garantía no cubre las fallas de las piezas debido al abuso, mal uso o daños causados por reparaciones o modificaciones realizadas o intentadas por técnicos de reparación no autorizados por REED. Esta garantía se aplica solo a las herramientas REED y no se aplica a los accesorios. Esta garantía se aplica exclusivamente al comprador original.

Un (1) año de garantía: Las unidades de potencia para herramientas neumáticas, eléctricas, hidráulicas y alimentadas por baterías tienen una garantía de un año. Incluye, entre otras cosas, bombas REED, motores universales para cortatubos, motopropulsores, herramientas de biselado, máquinas roscadoras, baterías inalámbricas y cargadores.

Cinco (5) años de garantía: Cualquier herramienta REED que no esté especificada bajo la garantía de un (1) año ya mencionada cuenta con la garantía de cinco (5) años de REED.

NINGUNA DE LAS PARTES ESTÁ AUTORIZADA A EXTENDER NINGUNA OTRA GARANTÍA. NO SE APLICARÁ NINGUNA GARANTÍA DE COMERCIABILIDAD O IDONEIDAD PARA UN PROPÓSITO PARTICULAR.

No se permitirán reclamos de garantía a menos que el producto en cuestión se reciba en la fábrica de REED con el flete pagado por adelantado. Todos los reclamos de garantía se limitan a la reparación o reemplazo, a elección de REED, sin costo alguno para el cliente. REED no es responsable de ningún daño de ningún tipo, incluyendo daños incidentales y emergentes. Esta garantía le otorga derechos legales específicos y también puede tener otros derechos que varían según el estado, la provincia o el país.

Garantie limitée REED

REED réparera ou remplacera les outils présentant des défauts dus à des défauts de matériaux ou de fabrication pendant un (1) an ou cinq (5) ans à compter de la date d'achat, selon le cas. Cette garantie ne couvre pas les pièces défectueuses dues à une utilisation abusive, une mauvaise utilisation ou des dommages causés par des réparations ou des modifications effectuées par des techniciens de réparation non agréés par REED. Cette garantie s'applique uniquement aux outils REED et non aux accessoires. Cette garantie s'applique exclusivement à l'acheteur initial.

Garantie d'un (1) an : Les unités de puissance pour outils pneumatiques, électriques, hydrauliques et à piles bénéficient d'une garantie d'un an. Cela inclut, sans toutefois s'y limiter, les pompes REED, les moteurs de coupe-tubes universels, les entraînements électriques, les outils de chanfreinage électriques, les machines à fileter, les batteries sans fil et les chargeurs.

Garantie de cinq (5) ans : Tout outil REED non spécifié dans la garantie d'un (1) an ci-dessus est garanti dans la garantie de cinq (5) ans de REED.

AUCUNE PARTIE N'EST AUTORISÉE À ÉTENDRE TOUTE AUTRE GARANTIE. AUCUNE GARANTIE DE QUALITÉ MARCHANDE OU D'ADÉQUATION À UN USAGE PARTICULIER NE S'APPLIQUE.

Aucune réclamation de garantie ne sera acceptée par notre usine de REED sans que son port ait été payé par son expéditeur. Toutes réclamations sous garantie se limitent à la réparation ou le remplacement de l'outil, selon la discrétion de REED et sans frais pour le client. La Société REED n'engage aucune responsabilité, directe ou conditionnelle. La présente garantie confère au propriétaire certains droits auxquels peuvent s'en ajouter d'autres selon l'État ou la province de résidence.

Ограниченная гарантия компании REED

Компания REED будет ремонтировать или заменять инструменты с любыми неисправностями из-за дефектов материалов или изготовления в течение одного (1) года или пяти (5) лет с даты покупки, в зависимости от обстоятельств. Данная гарантия не распространяется на неисправности деталей из-за неправильного обращения с инструментами, неправильного использования или из-за повреждения, вызванного ремонтом или модификациями специалистами по ремонту, неавторизованными компанией REED. Данная гарантия распространяется только на инструменты производства компании REED и не распространяется на принадлежность. Данная гарантия распространяется исключительно на первоначального покупателя.

Один (1) год гарантии: Блоки питания для пневматических, электрических, гидравлических и аккумуляторных инструментов имеют один год гарантии. Это также относится к насосам REED, двигателям универсальных труборезов, силовым приводам, режущим электроинструментам, резьбонарезным станкам, аккумуляторным батареям и зарядным устройствам.

Пять (5) лет гарантии: Если на инструмент производства компании REED не указан один (1) год гарантии, то он имеет пять (5) лет гарантии от компании REED. ПРОДЛЕНИЕ ГАРАНТИИ ТРЕТЬИМИ СТОРОНАМИ ЗАПРЕЩЕНО. ГАРАНТИИ, СВЯЗАННЫЕ С КОММЕРЧЕСКОЙ ЦЕННОСТЬЮ ИЛИ ПРИГОДНОСТЬЮ ДЛЯ КОНКРЕТНОГО ПРИМЕНЕНИЯ, НЕ ДЕЙСТВУЮТ.

Претензии по гарантии не принимаются, если товар получен иначе, нежели по предоплате заводу компании REED. Все претензии по гарантийному обслуживанию ограничиваются ремонтом или заменой, по выбору компании REED, бесплатно для заказчика. Компания REED не несет ответственности за любой ущерб, включая побочные или косвенные убытки. Данная гарантия предоставляет особые юридические права, заказчики могут также иметь другие права, в зависимости от штата, провинции или страны.

REED 限质保

REED 可修理或更换因材料或工艺缺陷所造成问题的工具，保修时间为购买日起一年或五年内。该保修不涵盖非 REED 授权修理技师修理的工具，以及因滥用、误用而导致损坏的零部件。本保修仅适用于 REED 工具，不适用于配件。本保修只提供给原始购买者。

一年保修：气动、电动、液压和电池供电工具的动力装置拥有一年保修。这包括但不限于 REED 泵、通用切管机电机、动力传动、动力锥形刀具、攻丝机、无线电池和充电器。

五年保修：任何未在上述一年保修中指定的 REED 工具可得到 REED 五年保修。

任何人均无权对其他保修进行延期。特定目的的适销性或适应性保修将不适用。

在相关产品未以预付运费的形式抵达 REED 工厂前，不得批准任何保修申请。所有保修申请仅限于修理或更换，由 REED 自行决定，不向客户收费。REED 不对任何类型的任何损坏负责，包括偶发损坏和间接损坏。您在本保修中将享有具体的法律权利，同时可能还拥有不同州、省或国家规定的其他权利。

TRAINING VIDEOS

*Videos de capacitación
Vidéos d'instructions*



PIPE TOOLS & VISES
SINCE 1896



videos.reedmfgco.com



PIPE TOOLS & VISES
SINCE 1896

REED MANUFACTURING COMPANY
1425 WEST EIGHTH ST. ERIE, PA 16502 USA
PHONE | TELÉFONO: 814-452-3691 FAX: 814-455-1697
TOLL-FREE | LÍNEA GRATUITA: 800-666-3691 (US/CANADA)
www.reedmfgco.com